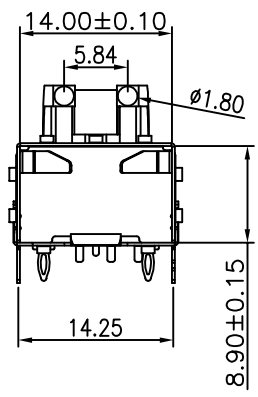
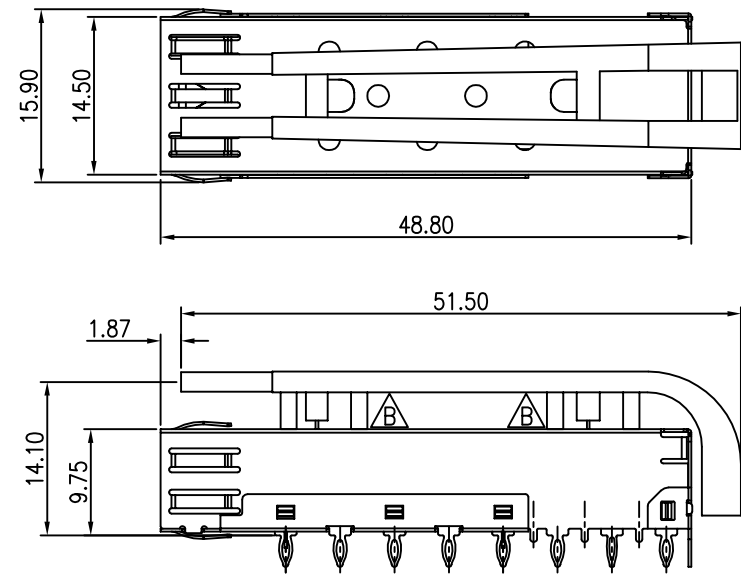


REV.	ECN NO.	CHANGE CONTENT	DATE
01		Modify Drawing	20110314
02		Modify Drawing	20110513
A		追加料号	20121221
B		图面更新	20131212



成品料号/描述	名称	料号	数量	图号
K869-00-Y031 (压接脚, 白铜带 CZT)	上盖	G869-D155	1	MSFP11050601
	下盖	G869-D009	1	MSFP-002-01
	导光棒	D869N-F00-B003	1	PSFP09052201
K869-00-Y086 (压接脚, 白铜不带 CZT)	上盖	G869-D156	1	MSFP11050601
	下盖, 导光棒, 料号图号及用量同K869-00-Y031.			

RoHS Compliant

CZT® 意华通讯接插件有限公司
YIHUA COMMUNICATED CONNECTOR CO.,LTD.

THIRD ANGLE PROJECTION	A4 SIZE	SCALE	UNIT	CUSTOMER: N/A
		1:1	mm	MODEL NO: N/A

TOLERANCES
.0 ± 0.25
.00 ± 0.20
.000 ± 0.15
ANGLES ± 0.5

Material: SEE NOTE
Finish: N/A
SHEET 1 OF 2

Designed: 李 斌
Checked: 胡 园 园
Approved: 程 毅

NAME: SFP 1X1 CAGE W/ LIGHT PIPE
DWG NO: ESFP09081001
PART NO: SEE TABLE
REV. B